

Technisches Datenblatt

Wand- und Stielausleger AW 55 A2

Artikelnummer: 6443083



Schwerer Wand- und Stielausleger mit angeschweißter Kopfplatte. Befestigung des Auslegers am U-Stiel ab der Breite 400 mm mit Sechskantschraube durch beide Holme des Stiels. Bitte dazu die passenden Distanzstücke einsetzen!



VA Edelstahl, rostfrei

2B blank, nachbehandelt

Stammdaten

Artikelnummer	6443083
Typ	AW 55 71 A2
Bezeichnung 1	Wand- und Stielausleger
Bezeichnung 2	mit angeschweißter Kopfplatte
Hersteller	OBO
Dimension	710 mm
Werkstoff	Edelstahl, rostfrei 1.4301
Oberfläche	blank, nachbehandelt
Oberflächennorm	
Kleinste VK-Einheit	1
Mengeneinheit	Stück
Gewicht	445 kg
Gewichtseinheit	kg/100 St.

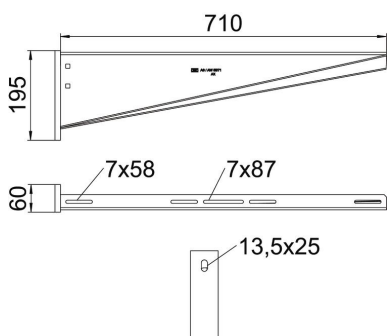
Technisches Datenblatt

Wand- und Stielausleger AW 55 A2

Artikelnummer: 6443083



Abmessungen

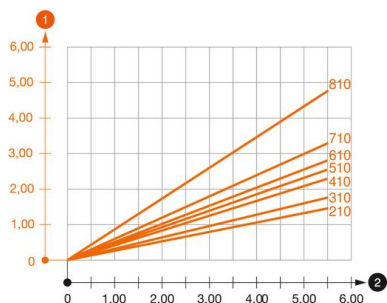


Länge	710 mm
Breite	710 mm
Höhe	195 mm
Maß A (mm)	60 mm
Maß B (mm)	710 mm
Maß H	195 mm

Technische Daten

Ausführung	Wand- und Stielausleger
F in kN	5,5 kN
Funktionserhalt	nein
Lochdurchmesser	13,5 mm
Rostfreier Stahl, gebeizt	ja
Winkelbereich max.	90 mm
Winkelbereich min.	90 mm

Belastungen



Belastungsdiagramm Ausleger Typ AW 55

- 1 Durchbiegung der Auslegerspitze bei zulässiger Auslegerbelastung
 - 2 Zulässige Auslegerbelastung in kN ohne Mannlast
- Belastungskurve mit Auslegerlängen in mm

Belastungskennwerte Dübel für Wand- und Stielausleger AW 55

Dübel Typ	Wandbefestigung									
	Maximale Belastung [kN] Auslegerbreite [mm]									
3,92	210	310	410	510	560	610	710	810	910	1010
	3,83	3,79	3,46	3,3	3,3	3,15	2,53	2,38	2,23	

Die angegebenen Werte basieren auf ungerissenen Beton der Festigkeitsklasse C20/25. Die Einbaubedingungen der ETA-Zulassung (Dübel) sind zu beachten!